

## Inbouwcontactdoos

Bestelnr. 905

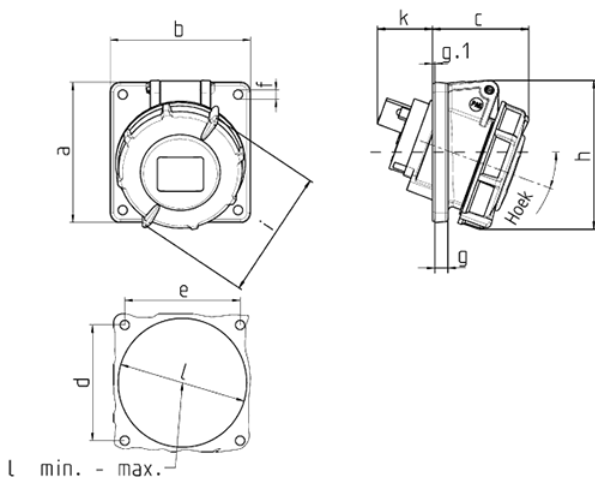


- schroefklemmen
- uniforme flensmaat
- 20° hoek
- contactdozen voorbereid op het aansluiten van een hulpcontact

## Technische gegevens

Ampère	16 A
Polen	3 p
Voltage	230 V
Uurstand	6 h
Hertz	50-60 Hz
Aansluittechniek	schroefklemmen
Contacten	standaard
Beschermingsgraad	IP67
Flens	85x85 mm
Bevestigingsgaten	70x70 mm
Hoek	20 °
Gewicht	158 g
Certificeringen	VDE, EAC, CQC

## Afmetingen



Tekening 1 MB 452	Amp. Polen	16			32		
		3	4	5	3	4	5
Maten in mm							
a		85	85	85	85	85	85
b		85	85	85	85	85	85
c		57	59	60	68	68	72
d		70	70	70	70	70	70
e		70	70	70	70	70	70
f		5,5	5,5	5,5	5,5	5,5	5,5
g		8	8	8	8	8	8
g.1		2	2	2	2	2	2
h		87	91	99	105	105	110
i		78	85	96	103	103	110
k		39	34	33	53	53	41
l min.		57	64	70	78	78	78
l max.		78	78	78	78	78	78
Kabelaansluiting van/tot mm <sup>2</sup>		1,5	1,5	1,5	2,5	2,5	2,5
		-4	-4	-4	-10	-10	-10