

Inbouwcontactdoos

Bestelnr. 857

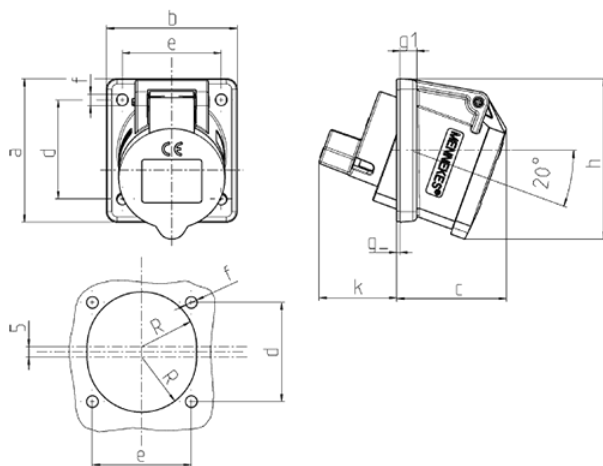


- schroefklemmen
- kleine flensmaat
- 20° hoek

Technische gegevens

Ampère	16 A
Polen	3 p
Voltage	230 V
Uurstand	6 h
Hertz	50-60 Hz
Aansluittechniek	schroefklemmen
Contacten	standaard
Beschermingsgraad	IP44
Flens	68x62 mm
Bevestigingsgaten	47x47 mm
Hoek	20 °
Gewicht	122 g
Certificeringen	VDE

Afmetingen



Tekening	Amp.	16
1 MB 472	Polen	3
Maten in mm	a	68
	b	62
	c	52
	d	47
	e	47
	f	5,5
	g.	8
	g.1	1,5
	h	76
	k	37
Kabelaansluiting van/tot mm ²		1,5 —4