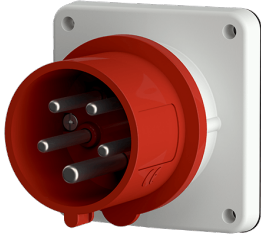


Toestelstekker

Bestelnr. 815

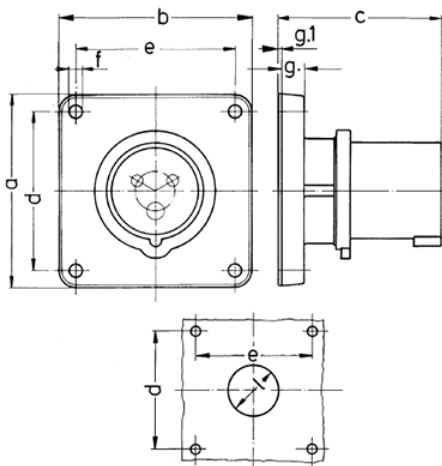


- schroefklemmen
- vernikkelde contacten
- bij toepassing is een nok voor het klapdeksel van de koppeling noodzakelijk

Technische gegevens

Ampère	16 A
Polen	5 p
Voltage	400 V
Uurstand	6 h
Hertz	50-60 Hz
Aansluittechniek	schroefklemmen
Contacten	vernikkelde contacten
Beschermingsgraad	IP44
Gewicht	172 g
Certificeringen	EAC, CQC, VDE (ÜG)

Afmetingen



Tekening	Amp.	16			32		
		Polen			3	4	5
2 MB 173/2							
Maten in mm	a	85,7	85,7	85,7	85,7	85,7	85,7
	b	85,7	85,7	85,7	85,7	85,7	85,7
	c	72	72	72	90	90	90
	d	69,5	69,5	69,5	69,5	69,5	69,5
	e	69,5	69,5	69,5	69,5	69,5	69,5
	f	5,5	5,5	5,5	5,5	5,5	5,5
	g.	11	11	11	11	11	11
	g.1	2	2	2	2	2	2
	l	32	36	36	47	47	47
Kabelaansluiting		1,5	1,5	1,5	2,5	2,5	2,5
van/tot mm ²		—4	—4	—4	—10	—10	—10