

Stekker AM-TOP®

Bestelnr. 744

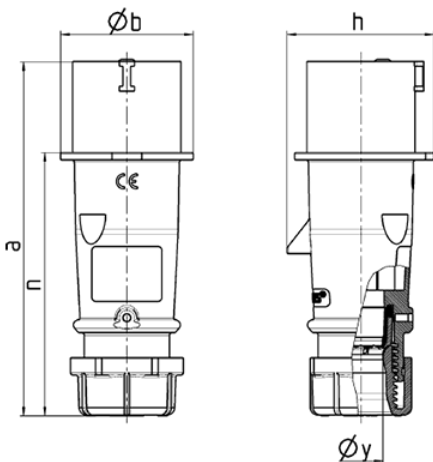


- schroefklemmen
- hittebestendig binnenwerk
- vernikkelde contacten
- ééndelige behuizing
- wartel met afdichting
- trekontlasting en knikbescherming

Technische gegevens

Ampère	32 A
Polen	7 p
Voltage	400 V
Uurstand	6 h
Hertz	50-60 Hz
Aansluittechniek	schroefklemmen
Contacten	vernikkelde contacten, hittebestendig binnenwerk
Beschermingsgraad	IP44
Gewicht	298 g
Certificeringen	EAC, CQC

Afmetingen



Tekening 2 MB 217	Amp. Polen	16	32
		7	7
Maten in mm	a	147	180
	b	67	77
	h	76	89,5
	n	110	135
	y	16	22
Kabelaansluiting		1	2,5
	van/tot mm ²	—2,5	—6