

Wandcontactdoos

Bestelnr. 5957A

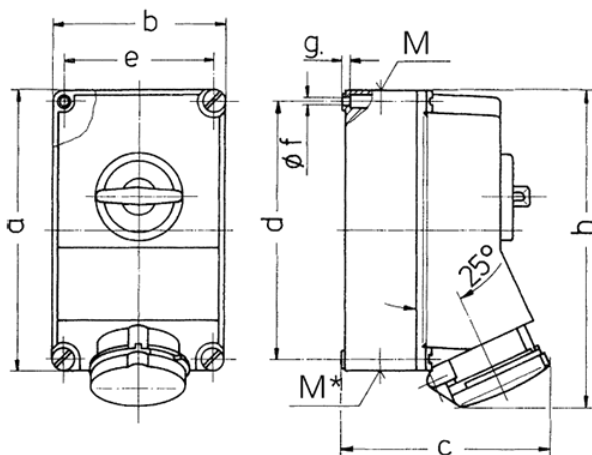


- schroefklemmen
- **X-CONTACT®**
- afschakelbaar
- met mechanische DUO-vergrendeling
- contactdozen zijn met een hangslot afsluitbaar

Technische gegevens

Ampère	63 A
Polen	4 p
Voltage	500 V
Uurstand	7 h
Hertz	50-60 Hz
Aansluittechniek	schroefklemmen
Contacten	X-CONTACT®
Beschermingsgraad	IP44
Behuizing materiaal	Kunststof
Gewicht	2324 g
Certificeringen	EAC

Afmetingen



Tekening 1 MB 234	Amp. Polen	63		
		3	4	5
Maten in mm	a	264	264	264
	b	163	163	163
	c	192	192	192
	d	240	240	240
	e	140	140	140
	f	8,1	8,1	8,1
	g.	8	8	8
	h	300	300	300
	M	40	40	40
	M*	2x40	2x40	2x40
Kabel Ø tot mm		27	27	27
Kabelaansluiting van/tot mm ²		6	6	6
		—25	—25	—25