

Toestelstekker

Bestelnr. 432

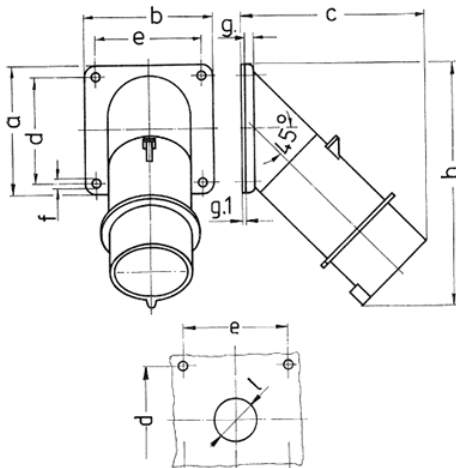


- schroefklemmen

Technische gegevens

Ampère	16 A
Polen	5 p
Voltage	400 V
Uurstand	6 h
Hertz	50-60 Hz
Aansluittechniek	schroefklemmen
Contacten	standaard
Beschermingsgraad	IP44
Gewicht	227 g
Certificeringen	VDE, EAC

Afmetingen



Tekening	Amp.	16		32		
		5		3	4	5
2 MB 39	Polen					
Maten in mm						
	a	85	85	85	85	85
	b	85	85	85	85	85
	c	122	126	126	129	129
	d	70	70	70	70	70
	e	70	70	70	70	70
	f	6,2	6,2	6,2	6,2	6,2
	g.	6	6	6	6	6
	g.1	2	2	2	2	2
	h	161	163	163	170	170
	l	30	30	30	30	30
Kabelaansluiting						
van/tot mm ²		1	2,5	2,5	2,5	2,5
		—2,5	—6	—6	—6	—6