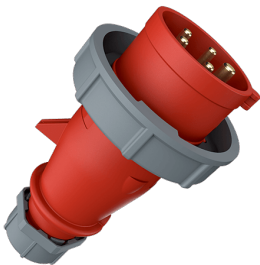


Stekker AM-TOP®

Bestelnr. 288

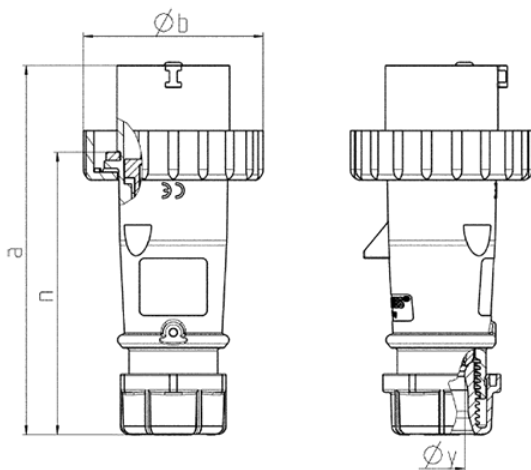


- schroefklemmen
- eendelige behuizing
- wartel met afdichting
- trekontlasting en knikbescherming

Technische gegevens

| | |
|-------------------|----------------|
| Ampère | 16 A |
| Polen | 5 p |
| Voltage | 400 V |
| Uurstand | 6 h |
| Hertz | 50-60 Hz |
| Aansluittechniek | schroefklemmen |
| Contacten | standaard |
| Beschermingsgraad | IP67 |
| Gewicht | 206 g |
| Certificeringen | VDE, EAC, CQC |

Afmetingen



| Tekening 2 MB 218 | Amp. Polen | 16 | | | 32 | | |
|-------------------------|---------------|------|------|------|-----|-----|-----|
| | | 3 | 4 | 5 | 3 | 4 | 5 |
| Maten in mm | a | 142 | 144 | 147 | 186 | 186 | 180 |
| | b | 70 | 78 | 87 | 94 | 94 | 101 |
| | n | 109 | 111 | 114 | 145 | 145 | 138 |
| | y | 14,5 | 16 | 16 | 22 | 22 | 22 |
| Kabelaansluiting | | 1 | 1 | 1 | 2,5 | 2,5 | 2,5 |
| van/tot mm ² | | -2,5 | -2,5 | -2,5 | -6 | -6 | -6 |