

Inbouwcontactdoos SCHUKO®

Bestelnr. 11081

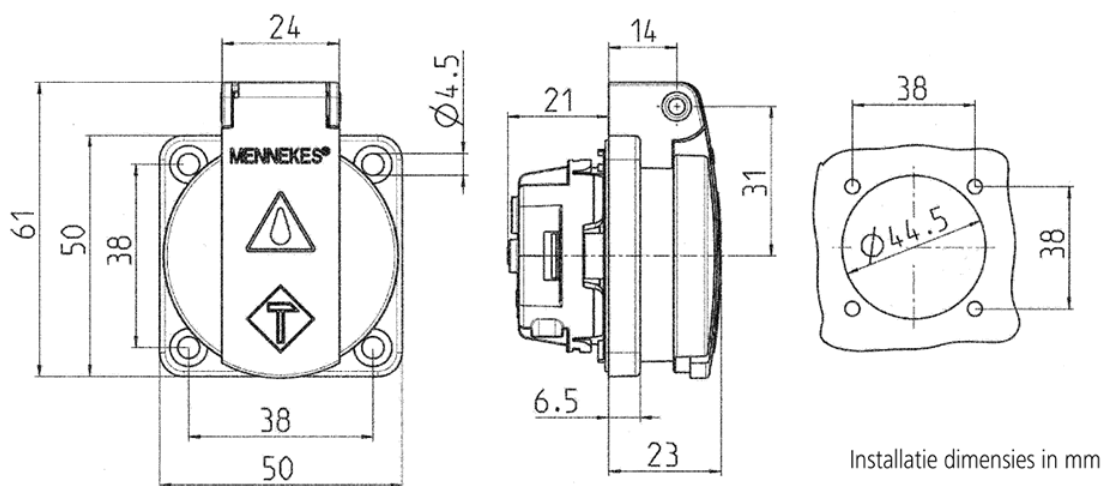


- met klapdeksel
- 3 schroefklemmen als verbindingsklem van 1,5 – 2,5 mm²
- andere kleuren op aanvraag

Technische gegevens

Ampère	16 A
Polen	3 p+A
Voltage	230 V
Aansluittechniek	schroefklemmen
Contacten	standaard
Beschermingsgraad	IP54
Aanrakingsveiligheid	true
Flens	50x50 mm
Bevestigingsgaten	38x38 mm
Gewicht	43 g
Certificeringen	VDE, EAC, Kema

Afmetingen



Tekening
1 MB 410

Maten in mm