

Koppeling SCHUKO®

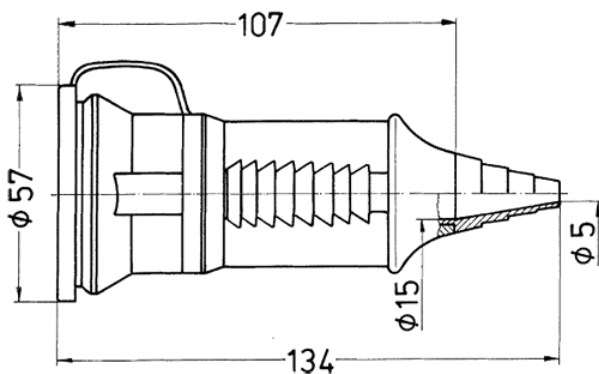
Bestelnr. 10845



- schroefklemmen
- met knikbescherming en afdichtkap
- voor kabels tot 3 x 2,5 mm², tot H07RN-F

Technische gegevens

Ampère	16 A
Polen	3 p+A
Voltage	230 V
Aansluittechniek	schroefklemmen
Contacten	standaard
Beschermingsgraad	IP44
Aanrakingsveiligheid	false
Gewicht	83 g
Certificeringen	VDE, EAC

AfmetingenTekening
3 MB 39

Maten in mm