

Stekker SCHUKO®

Bestelnr. 10837

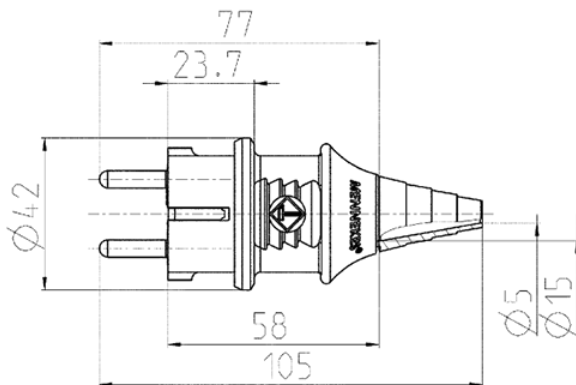


- schroefklemmen
- met beschermingscontact SCHUKO® en Frans/Belgische norm
- met knikbescherming
- voor kabels tot 3 x 2,5 mm², tot H07RN-F

Technische gegevens

Ampère	16 A
Polen	3 p+A
Voltage	230 V
Aansluittechniek	schroefklemmen
Contacten	standaard
Beschermingsgraad	IP44
Aanrakingsveiligheid	false
Gewicht	49 g
Certificeringen	VDE, EAC

Afmetingen

Tekening
2 MB 139

Maten in mm