

**SCHUKO® contactstop**

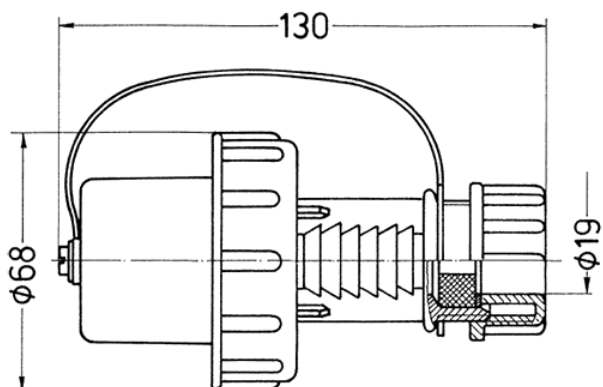
Bestelnr. 10828



- schroefklemmen
- met beschermingscontact SCHUKO® en Frans/Belgische norm
- met bajonetring
- met afschermkap aan band
- voor kabels tot 3 x 2,5 mm<sup>2</sup>, tot H07RN-F

**Technische gegevens**

Ampère	16 A
Polen	3 p+A
Voltage	230 V
Aansluittechniek	schroefklemmen
Contacten	standaard
Beschermingsgraad	IP68
Aanrakingsveiligheid	false
Gewicht	126 g
Certificeringen	VDE, EAC

**Afmetingen**Tekening  
2 MB 163

Maten in mm