

**Stekker SCHUKO®**

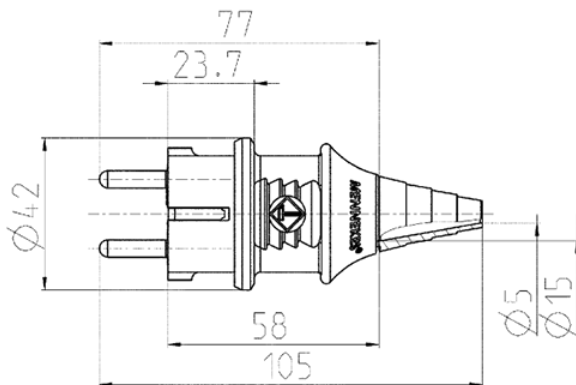
Bestelnr. 10749



- schroefklemmen
- met beschermingscontact SCHUKO® en Frans/Belgische norm
- met knikbescherming
- voor kabels tot 3 x 2,5 mm<sup>2</sup>, tot H07RN-F

**Technische gegevens**

Ampère	16 A
Polen	3 p+A
Voltage	230 V
Aansluittechniek	schroefklemmen
Contacten	standaard
Beschermingsgraad	IP44
Aanrakingsveiligheid	false
Gewicht	60 g
Certificeringen	VDE, EAC

**Afmetingen****Tekening**  
**2 MB 139****Maten in mm**